



MASTER LEDspot LV AR111

MAS LED ExpertColor 11-50W 927 AR111 24D

Con su nuevo diseño de ajuste perfecto, Master LEDspot LV AR111 ahora funciona con la mayoría de las luminarias G53 como una verdadera solución de renovación. La lámpara crea un efecto visual brillante en aplicaciones de comercios y hotelería, como tiendas, salones de muestra y galerías. La luz de gran calidad realza los colores verdaderos de la mercancía y resalta su belleza. También tiene mayor duración, con un gran flujo luminoso y conservación del color. La lámpara de diseño agradable ofrece un haz bien definido con una multitud de ángulos de haz para adaptarse a diversas aplicaciones. No solo utiliza la solución patentada Philips para asegurar su compatibilidad con una amplia selección de transformadores electrónicos halógenos de 12 V estándares, sino que también ofrece un haz de gran intensidad equivalente a las dicróicas halógenas AR111 de 50 W, 75 W o 100 W.

Datos del producto

Funcionamiento de emergencia	
Tapa y base	G53 [G53]
Cumple con el reglamento RoHS de la UE	Sí
Vida útil nominal (nominal)	40000 h
Ciclo de alternado	50000X
Tipo técnico	11-50W
Rendimiento inicial (conforme con IEC)	
Código de color	927 [CCT de 2700K]
Ángulo de haz (nominal)	24 °
Flujo luminoso (nominal)	650 lm
Intensidad lumínica (nominal)	3000 cd
Designación de color	Blanco cálido (WW)
Temperatura de color correlacionada (nominal)	2700 K
Eficacia lumínica (promedio) (nominal)	59.00 lm/W
Consistencia de color	<4
Índice de reproducción de color (Nom)	97
LLMF At End Of Nominal Lifetime (Nom)	70 %
Mecánicos y de carcasa	
Frecuencia de entrada	- Hz
Power (Rated) (Nom)	11 W
Lamp Current (Nom)	1300 mA
Equivalente en potencia en vatios	50 W
Tiempo de inicio (nominal)	0.5 s
Tiempo de calentamiento para 60 % de luz (nominal)	0.5 s
Factor de potencia (nominal)	0.7

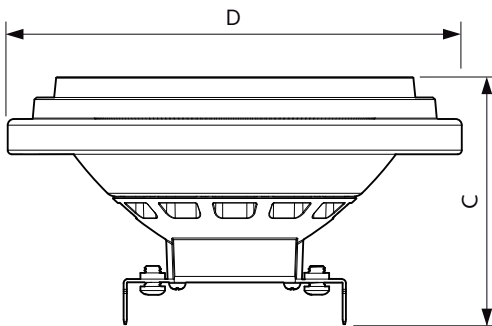
MASTER LEDspot LV AR111

Voltaje (nominal)	ac electronic 12 V
Temperatura	
T° estuche máxima (nominal)	70 °C
Controles y regulación	
Con regulación de intensidad	Sí
Datos técnicos de la luz	
Forma del foco	AR111
Aprobación y aplicación	
Consumo de energía kWh/1000 h	13 kWh

Datos de producto

Código del producto completo	871869969085400
Nombre del producto del pedido	MAS LED ExpertColor 11-50W 927 AR111 24D
EAN/UPC: producto	8718699690854
Código del pedido	929002238608
Numerator - Quantity Per Pack	1
Numerator - Packs per outer box	6
N.º de material (12NC)	929002238608
Net Weight (Piece)	0.160 kg

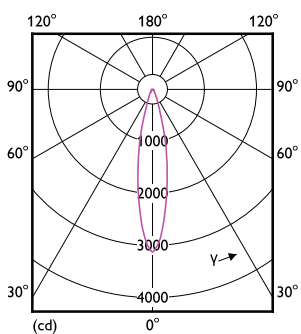
Plano de dimensiones



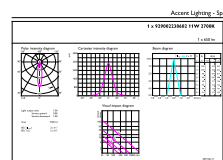
MAS LED ExpertColor 11-50W 927 AR111 24D

Product	D	C
MAS LED ExpertColor 11-50W 927 AR111 24D	111 mm	62 mm

Datos fotométricos



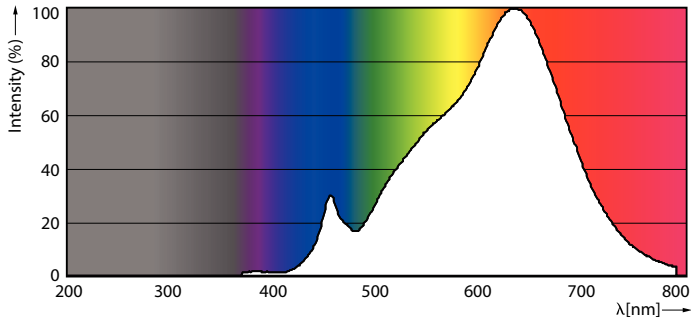
LEDspots 50W G53 AR111 927 24D



LEDspots 50W G53 AR111 927 24D

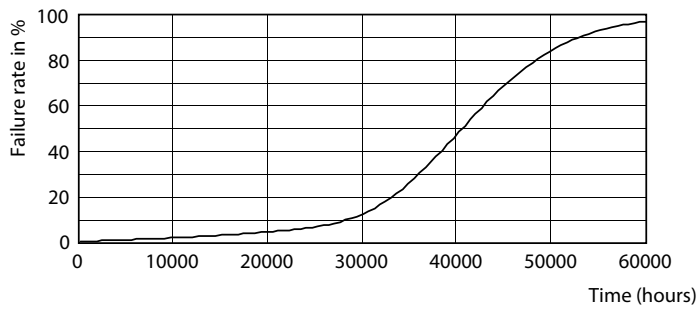
MASTER LEDspot LV AR111

Datos fotométricos



LEDspots 50W G53 AR111 927

Lifetime



LEDspots LED 40K



LEDspots LMP 40K

